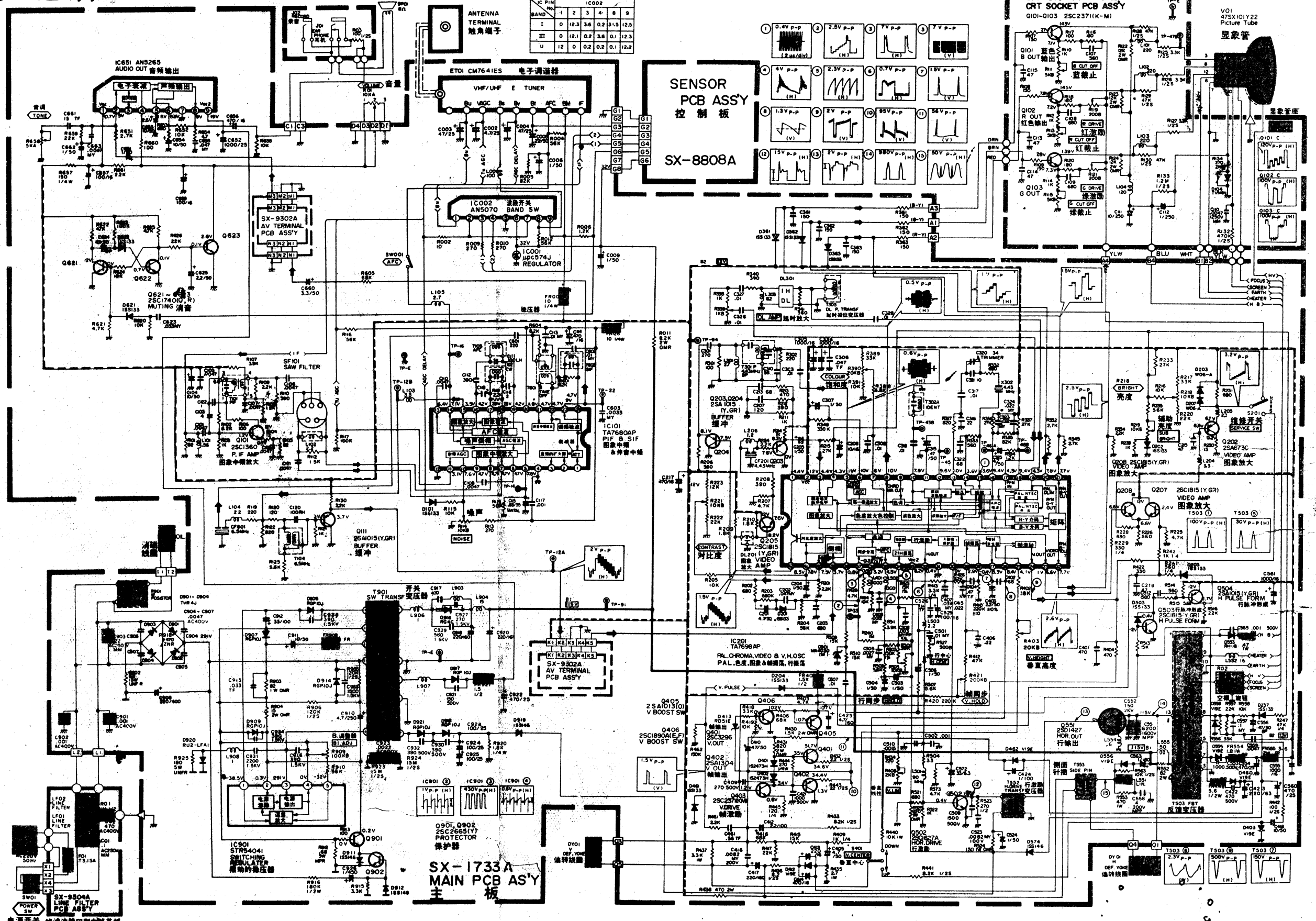


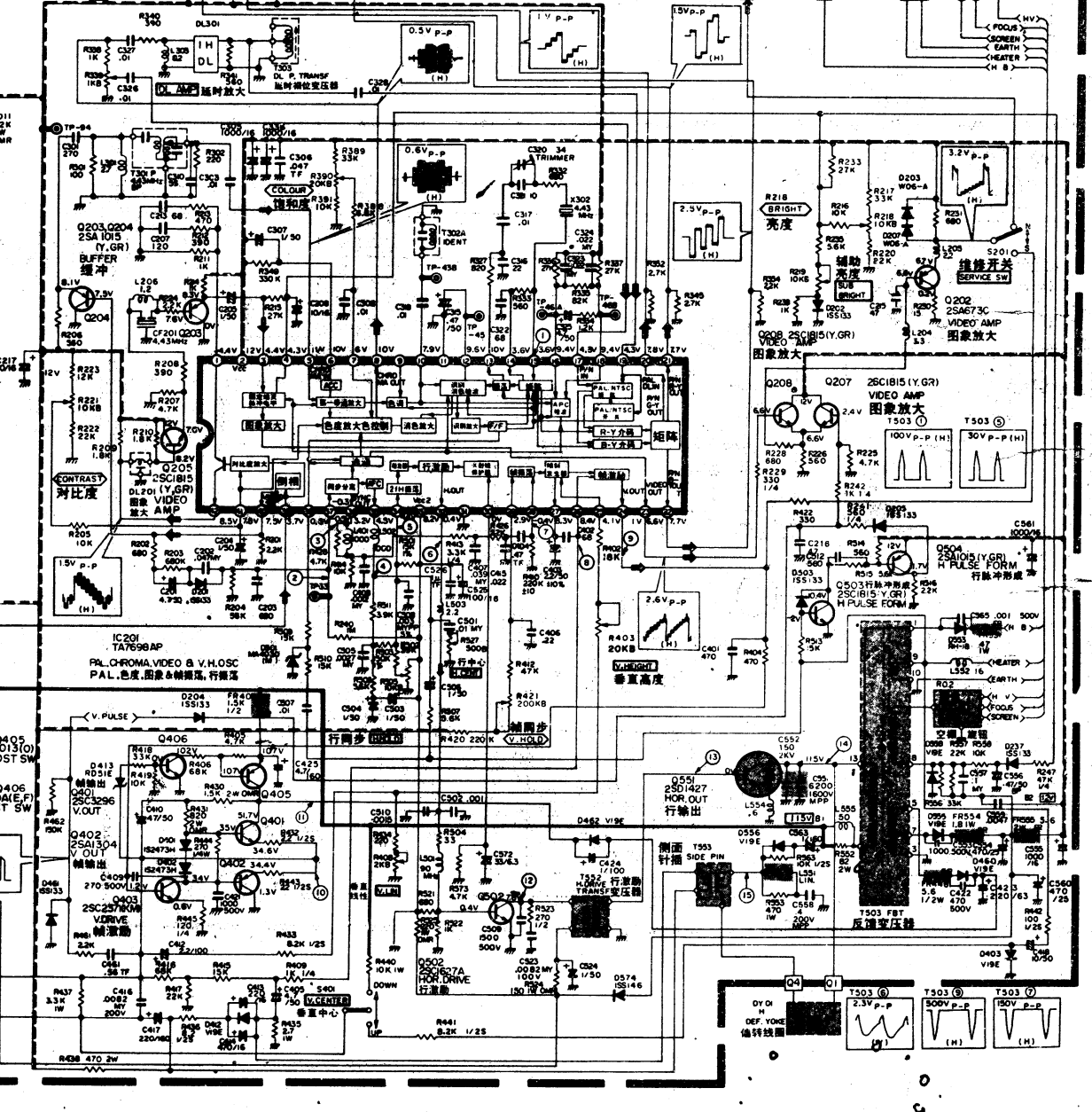
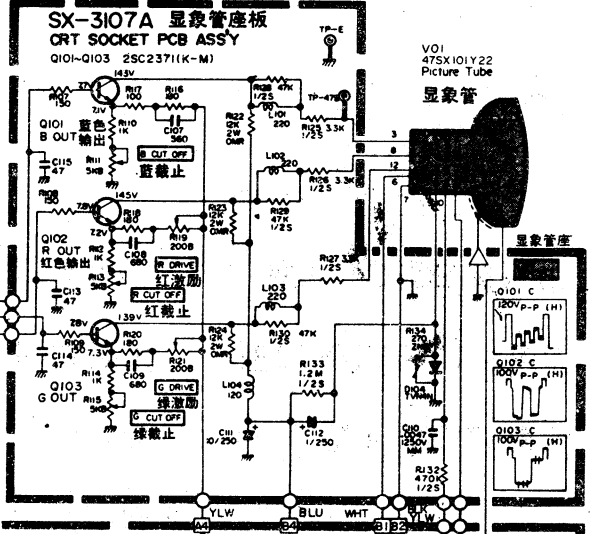
# 如意牌SGC-4703型春风牌C-47-1型

# 电原理图

# JVC 7697系列机芯



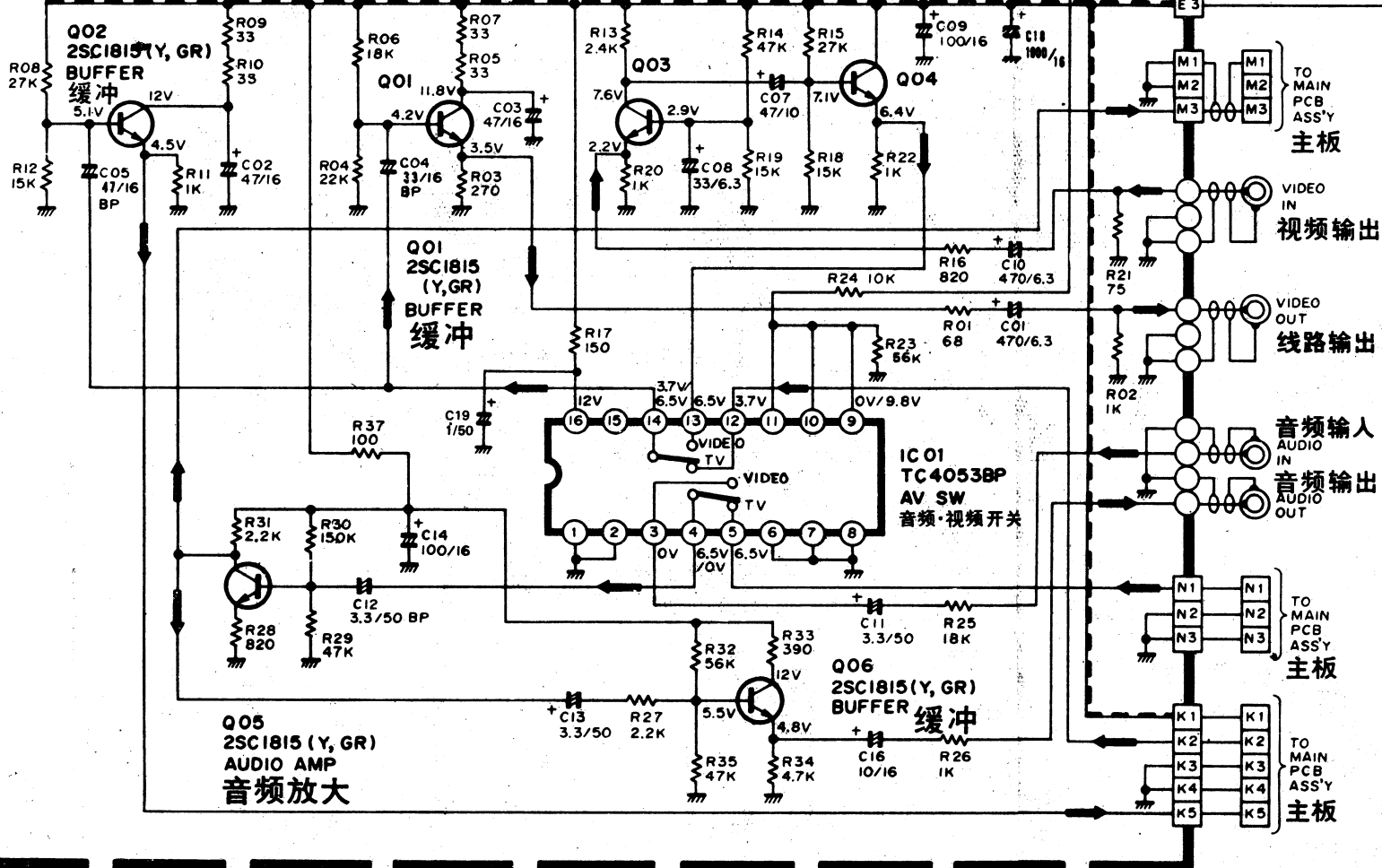
IC PIN	IC002								
BAND	1	2	3	4	8	9			
I	0	12.3	3.6	0.2	3.1	12.5			
III	0	12.1	0.2	3.6	0.1	12.3			
U	12	0	0.2	0.2	0.1	12.2			



# 如意牌SGC-4703型 春风牌C-47-1型

JVC 7697系列机芯

## SX-9302A AV TERMINAL PCB ASS'Y 音频和电视端子印刷电路板总成



## SX-8808A SENSOR PCB ASS'Y 控制板

