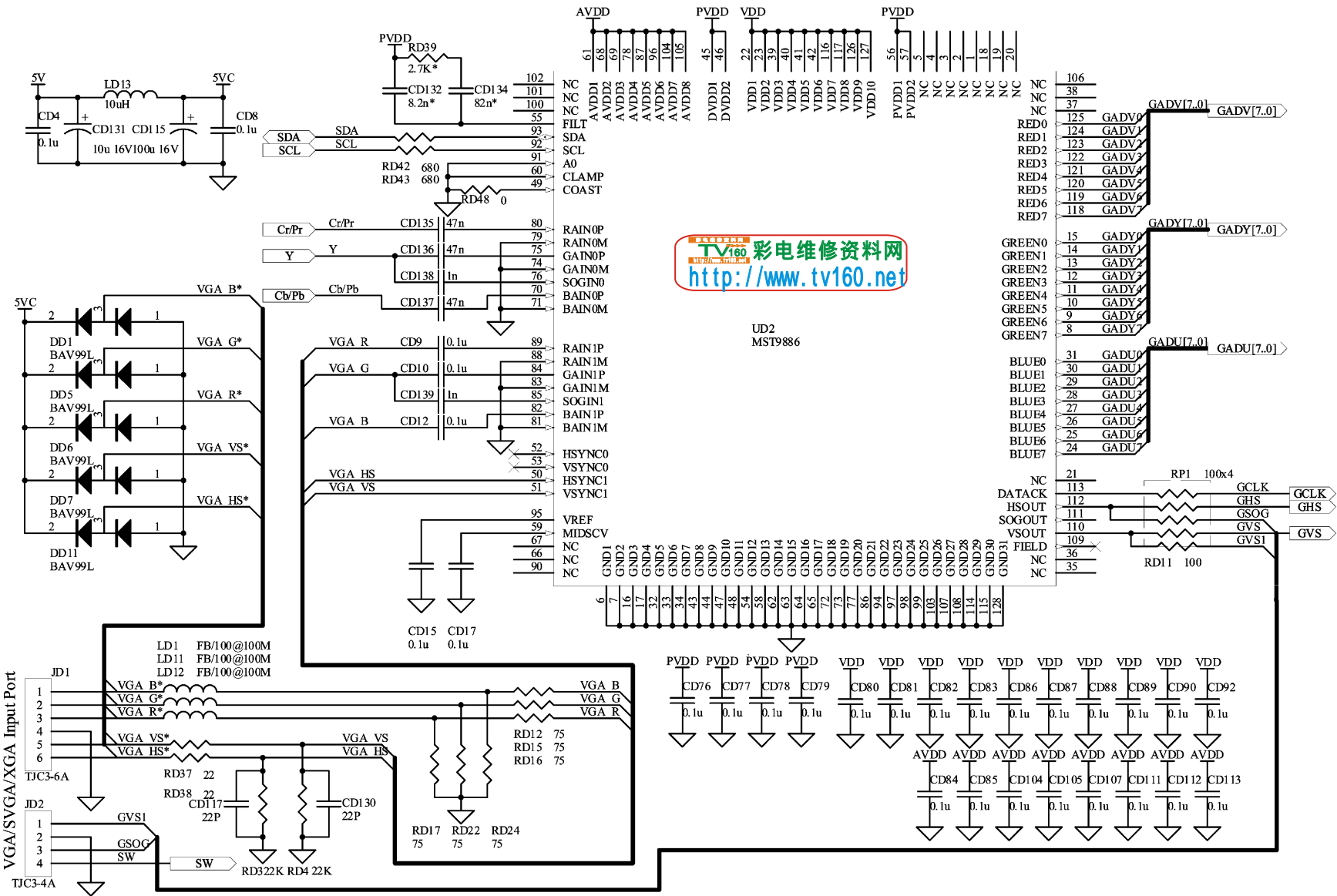


6D75机芯数字板电路原理图



VGA/SVGA/XGA Input Port

